

# TEKFA trykvejecelle

## Model RBC



TEKFAs rustfrie trykvejecelle, model RBC, er en kompakt og enkel enhed til løsning af mange forskellige vejeopgaver. RBC-vejecellerne anvendes typisk i siloer, tanke, platformsvægte og diverse doseringsanlæg.

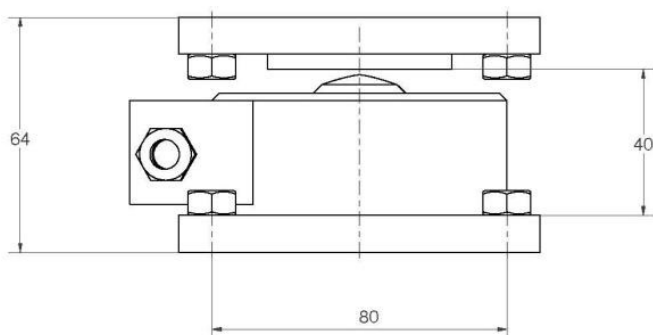
Vejecellen er fremstillet i rustfrit stål, og med en tæthedegrad på IP68 er elektronikken beskyttet mod både vand og støv.

RBC-serien produceres med kapaciteter på 5, 10 og 15 tons. Vejecellerne kan tilsluttes alle almindelige vejeforstærkere samt TEKFAs instrumenter. TEKFAs vægtindikatorer indbefatter alt fra enkle vejetransmittere og vægtindikatorer til PLC og vejecomputere med specialprogrammer designet til den enkelte kunde.

Varenummer	Kapacitet	Varenummer	Kapacitet	Varenummer	Kapacitet
RBC5000	5T	RBC10000	10T	RBC15000	15T

Specifikationer	
Forstærkning	1,8 ± 0,003 mV/V
Samlet tolerance	±0,05% F.S.
Linearitet (30 min.)	±0,05% F.S.
Nulpunktsbalance	±1 % F.S.
Input modstand	750 ± 20 Ω
Output modstand	702 ± 3 Ω
Isoleringsmodstand	≥ 5000 MΩ
Temperaturområde	-30 - +70 C°
Max. overlast uden effekt	120% F.S.
Forsyning anbefalet	10-12V (VDC/VAC)
Forsyning maks.	15V (VDC/VAC)
Materiale	304 AISI
Tæthedsgrad	IP68
Kabellængde standard	5 meter
Egenvægt	1,3 kg

### Mål (skitsering)



Højden på 64 mm er inkl. isoleringsbeslag over og under vejecellen.

### Farvekode

