

# Pneumatisk skydespjæld type SV5

## Type SV5-R med rundt gennemløb $\varnothing 100$ - $\varnothing 300$

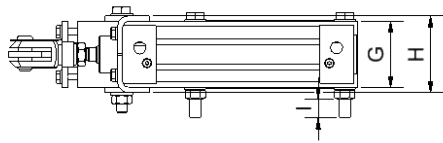


TEKFAs skydespjæld er velegnede til både pulvere og granulater og er fremstillet af fødevarer godkendt kunststof og rustfrit stål. Denne kombination sikrer høj slidstyrke, støjsvag drift og meget lav friktion.

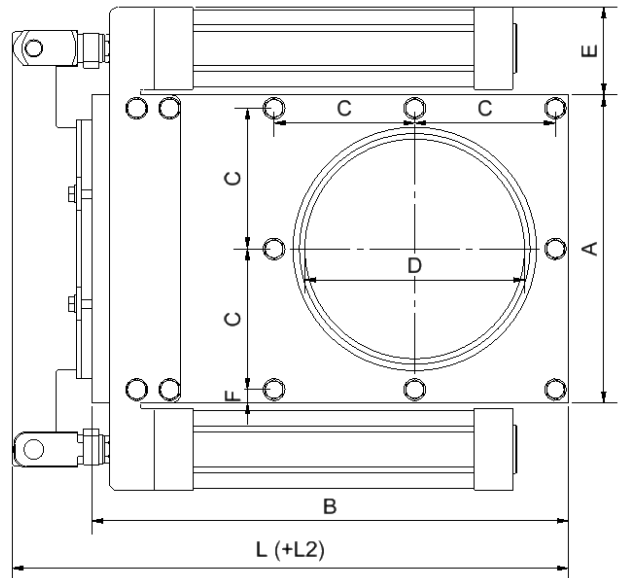
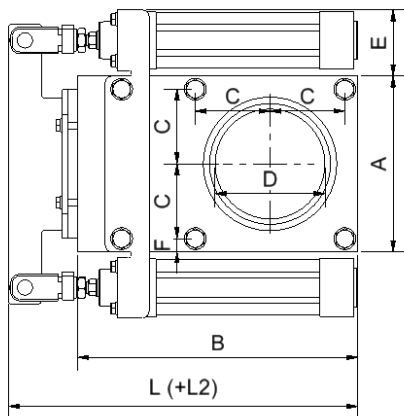
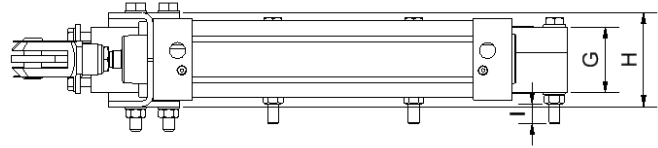
Skydespjældene er udstyret med to dobbeltvirkende trykluftcylindere med indbyggede, justerbare bremsere. De kan leveres komplet med en monteret magnetventil til styring af cylindrene.

Spjældene kan monteres i både indløb og udløb af en beholder eller i et rørsystem, da indløbs- og udløbsflanger har samme dimensioner. Pakning mellem spjæld og modflange er ikke nødvendig, hvis flangerne er plane.

Type SV5-R 100-150



Type SV5-R 200-300



### SV5 dimensioner

Type	A	B	C	D	E	F	G	H	I	L	L2*
100-R	160	255	68	100	60	12	60	70	17	318	105
150-R	210	326	93	150	75	12	60	80	17	394	155
200-R	280	434	128	200	80	12	59,5	85,5	17	507	205
300-R	380	565	178	300	100	12	80	100	17	640	305

\* L2 er cylindrenes slaglængde.

#### Data

Tilslutning

Trykluft 6-10 bar, smurt eller usmurt luft

Udførelse

Polyethylen hvidt og rustfrit stål AISI 304

Temperaturområde

-20 til +80°C

Tilslutningsflange tykkelse

Samlet tykkelse maks. 15 mm

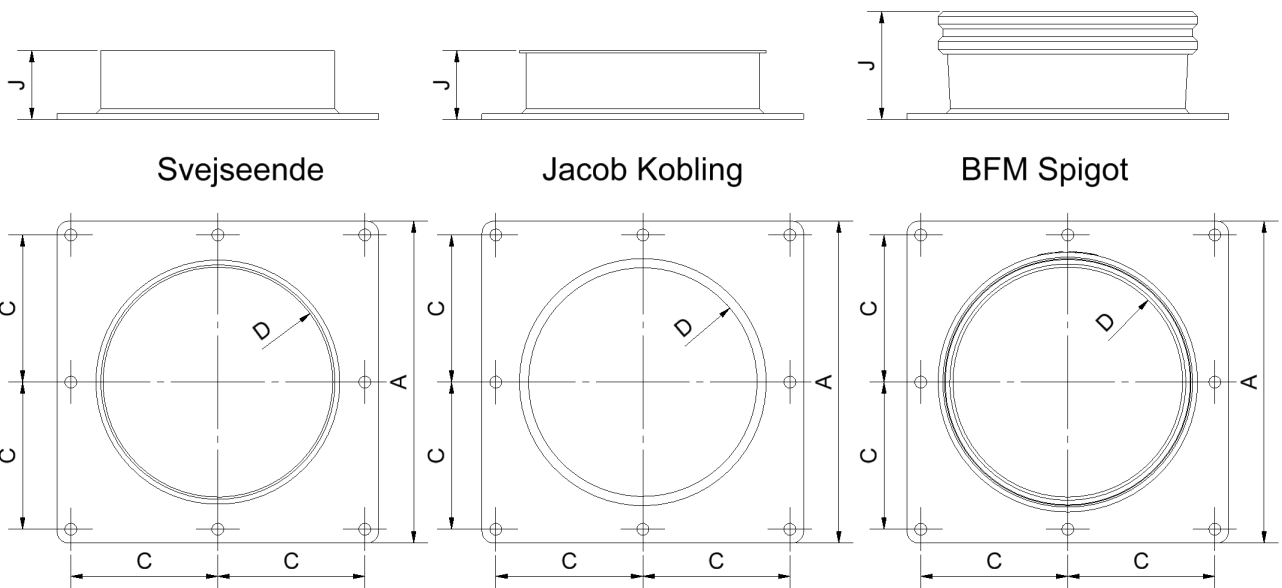
**Ekstra tilbehør**

Magnetventil påbygget  
ATEX 21/22

Syrefaste cylindre  
Plastmateriale  
Indikation af lukket/åben

Elpoleret spjæld  
Tilslutningsflange

Tilslutning AC 50/60Hz eller 220-240 V eller DC 24 V. IP 65  
Enheden udlignes for at føre alle elektriske potentialer sikkert væk.  
Magnetventilen udskiftes til magnetventil godkendt til zone 22.  
Rustfrit syrefast stål AISI 316  
Plastplader af POM C  
Magnetkontakter. Sluttefunktion. Driftsspænding 0-240 VDC, 2 m kabel.  
Beslag og pakbrille kan elpoleres.  
Svejsende/Jacob Kobling eller BFM spigot



Type	J
Svejsende	60
Jacob Kobling	60
BFM Spigot	94

*A, C og D mål er ens med spjæld.*